



AVM
Automation

Pinces parallèles
Parallel grippers
Type 24



Przedstawiciel w Polsce:

TE-HA-BUD Sp. z o.o.

tel. 061/ 82 59 566, 85 27 649 tel./fax 061/ 85 16 919

e-mail: marcin@zawory.com.pl

www.manipulatory.eu

Catalogue M24_14

ZA F - 68190 RAEDERSHEIM

Tél: +33 (0)3.89.83.69.40

Fax: +33 (0)3.89.83.69.41

avm@avm-automation.fr

www.avm-automation.fr

Descriptif :

- Pince à serrage parallèle à **2 doigts concentriques**.
- Commande pneumatique double effet.
- Effort de serrage constant sur toute la course.
- Mécanisme entièrement protégé.
- Prise de pièce intérieure ou extérieure.
- **Piston magnétique** pour détection sans contact.
- Pince alliant **fiabilité, répétabilité et robustesse**.
- Matériaux : corps, cylindre : aluminium anodisé dur
doigts, guide : acier allié traité
paliers : PTFE
- Pression d'utilisation : 2,5 à 8 bars.
- Température de service : 5 à 50 °C
- Fluide : air filtré lubrifié ou non lubrifié.
- Graissage préconisé après 4 millions de manœuvres.

Accessoires : (à commander séparément)

- **Détecteurs magnétiques :**
Magnéto-résistif PNP connecteur fixe M8x1 à 150 mm
Référence : **1212003**
- **Clapet anti-retour piloté :**
Il permet le maintien de 1 bar mini pendant 24 h. mini pour ne pas perdre la pièce en cas de coupure d'air.
pour orifice M5 : Référence : **1634001**
pour orifice 1/8 : Référence : **1634002**
pour orifice 1/4 : Référence : **1634003**

Descriptif / Description :
page M5-010

Description :

- Parallel gripper with 2 concentric fingers.
- Double acting pneumatic drive.
- Constant clamping force on all stroke.
- Mechanism completely protected.
- External or internal clamping.
- Magnetic piston for detection without contact.
- The gripper combines reliability, repeatability and sturdiness.
- Material: housing, cylinder : hardened anodised alu.
finger, guide : treated steel.
bearing : PTFE
- Working pressure: 2,5 to 8 bars.
- Working temperature: 5 to 50°C.
- Fluid: lubricated or no lubricated filtered air.
- To lubricate after 4 millions of operation.

Accessories : (to order separately)

- **Magnetic field sensors :**
Magnet-inductive PNP fixed connector (M8x1 at 150 mm)
Order No. : **1212003**
- **Pressure maintenance valve :**
It permits the maintenance of 1 bar mini during 24 hours mini for not losing the part in case of air missing.
for supply M5 : Order No. : **1634001**
for supply 1/8 : Order No. : **1634002**
for supply 1/4 : Order No. : **1634003**

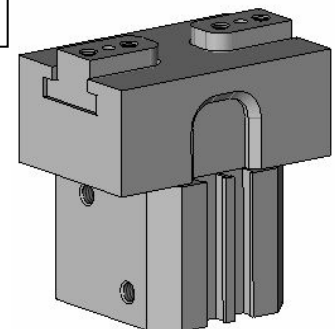
Modèle / Model		242	243	244	245	246*	247*
Référence / Order No.		2422000	2432000	2442000	2452000	2462000	2472000
Effort de serrage réel à 6 bars / Effective clamping force at 6 bars	(N)	60	115	200	340	900	2300
Course (2x course par doigt) / Stroke (2x stroke for each finger)	(mm)	2x 4,5	2x 6	2x 8	2x 10	2x 12	2x 15
Masse / Weight	(kg)	0,160	0,290	0,570	1,050	2,450	4,800
Répétabilité / Repeatability	(mm)	0,02	0,02	0,02	0,02	0,02	0,02
Temps d'ouverture ou fermeture / Opening or closing time	(s)	0,05	0,06	0,08	0,10	0,15	0,20
Consommation d'air / cycle à 6 bars / Air consumption per cycle at 6 bars	(NI)	0,02	0,04	0,08	0,16	0,50	1,55
Poids pièce maxi conseillé / Advised max. weight part	(kg)	0,250	0,600	1,300	2,800	7,500	18,000

* Modèles 246 et 247 en fin de vie, uniquement pour le rechange
Model 246 and 247 is at the end of life, only for replacement

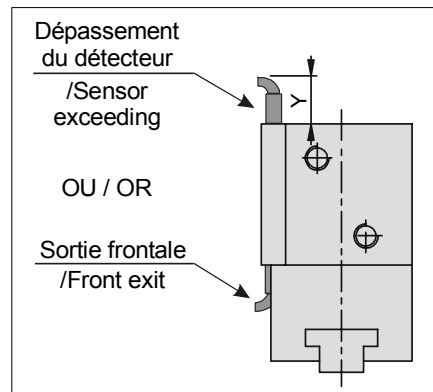
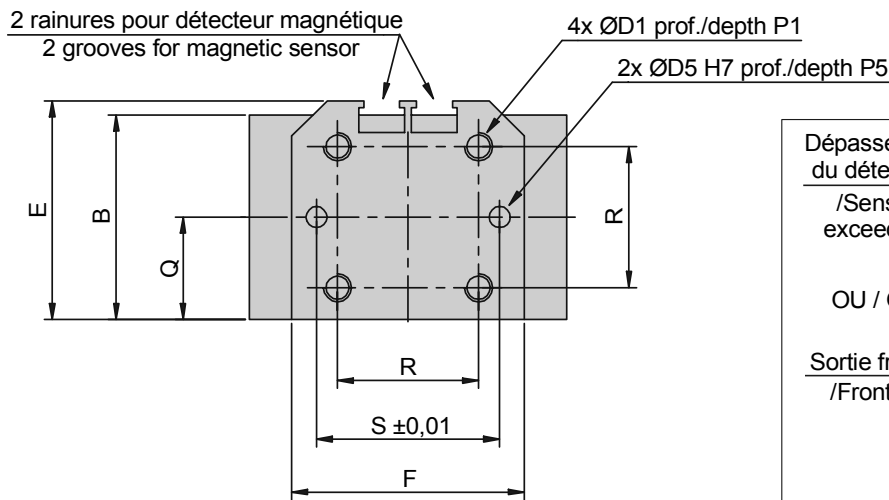
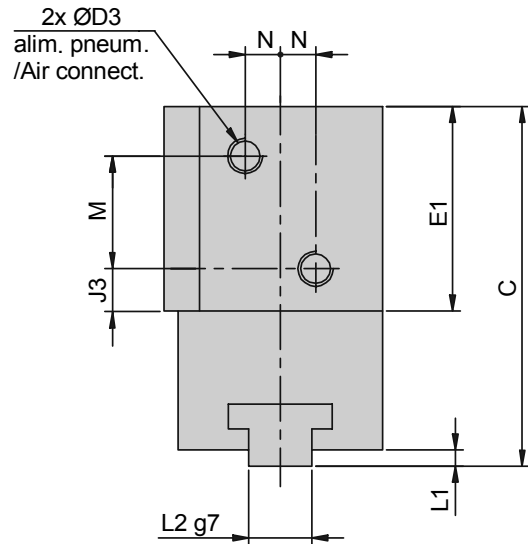
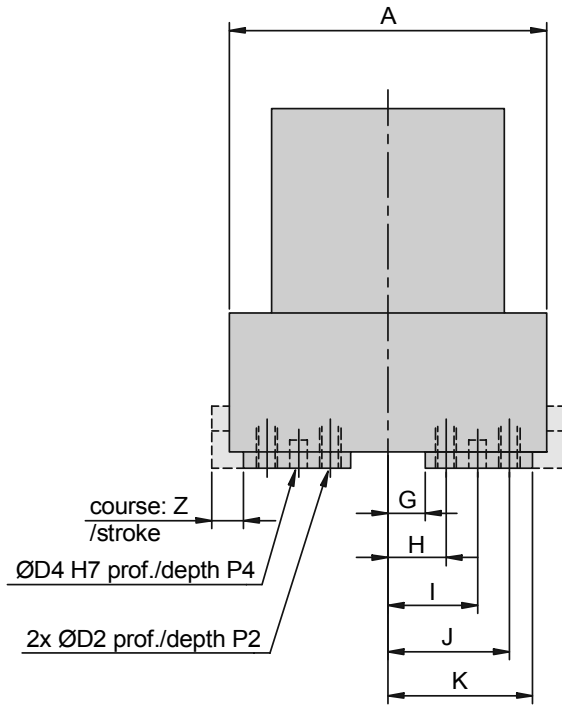
Efforts de serrage et efforts extérieurs admissibles /
Clamping forces and admissible external forces : page M3-045



Interfaces de montage
/ assembly interfaces :
page M4-010

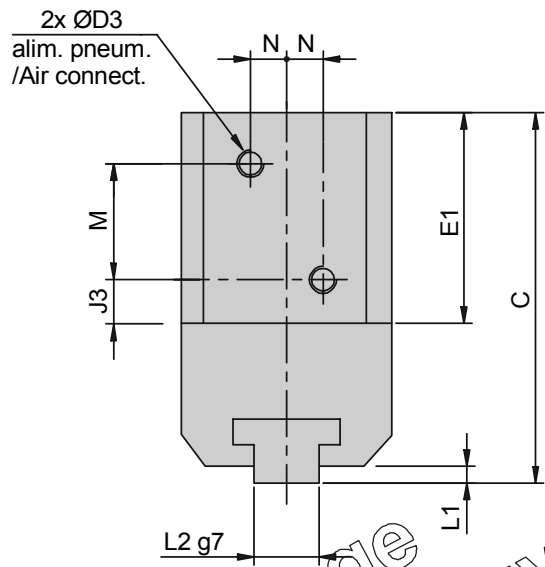
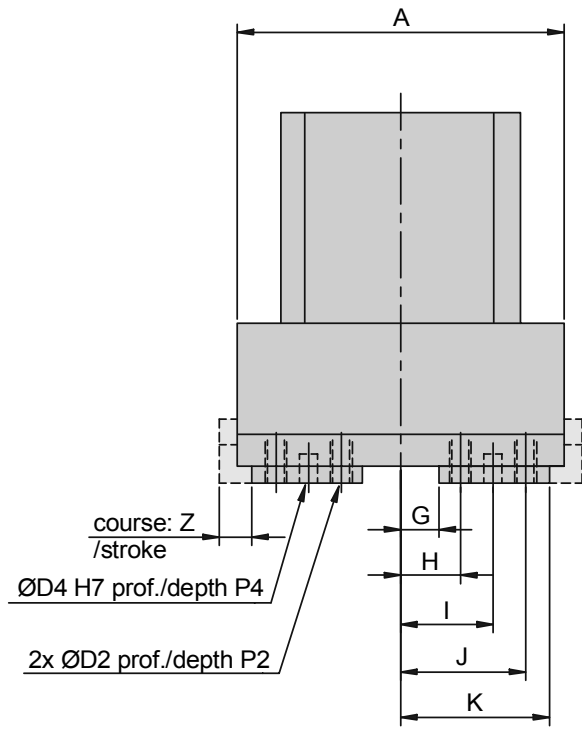


CAO 3D



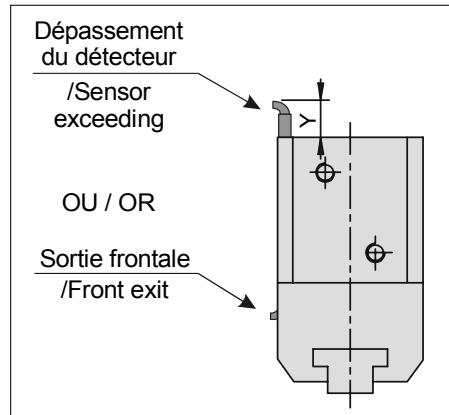
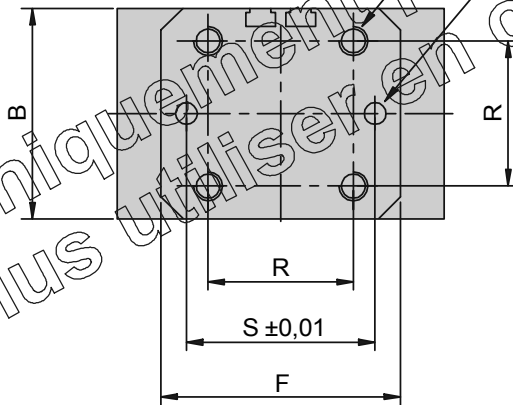
Modèle/Model	242	243	244	245
A	45	57	73	90
B	29	37	45	54
C	51	60	74	90
D1	M4	M5	M6	M6
D2	M3	M4	M5	M6
D3	M5	M5	M5	1/8
D4	2,5	3	4	5
D5	3,02	3,02	4,02	5,02
E	31	38,3	46,5	55,5
E1	29	32,3	37,7	43,3
F	33	37	48	62
G	5,3	7	9	11
H	8,2	12,5	15,5	20,5
I	12,7	18	22,5	29
J	17,2	23,5	29,5	37,5

Modèle/Model	242	243	244	245
J3	6	6,5	6,5	10
K	20,5	27,5	34,5	43
L1	2,3	3,9	6	7
L2	9	12	15	18
M	16	18,8	23,7	22,5
N	5	7,3	8	11
P1	8	10	12	12
P2	6	7	9	10,5
P4	4	5	6	6
P5	5	5	5	5
Q	14,5	18,5	22,5	27
R	20	26	32,5	38
S	26	31	40	46,5
Y	20	22	23	24
Z	4,5	6	8	10



2 rainures pour détecteur magnétique
2 grooves for magnetic sensor

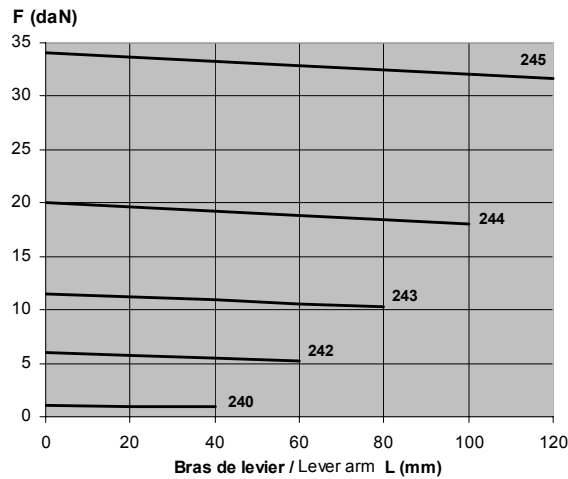
4x ØD1 prof./depth P1
2x ØD5 H7 prof./depth P5



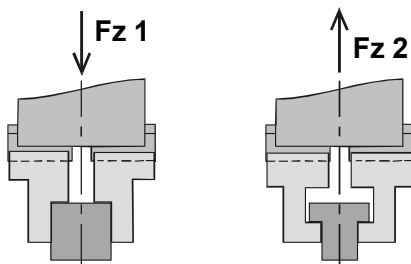
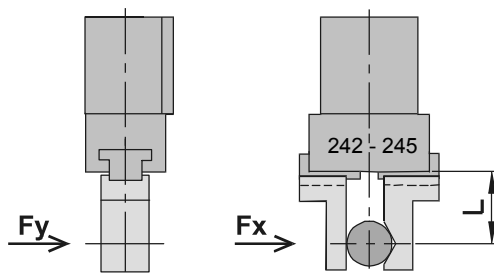
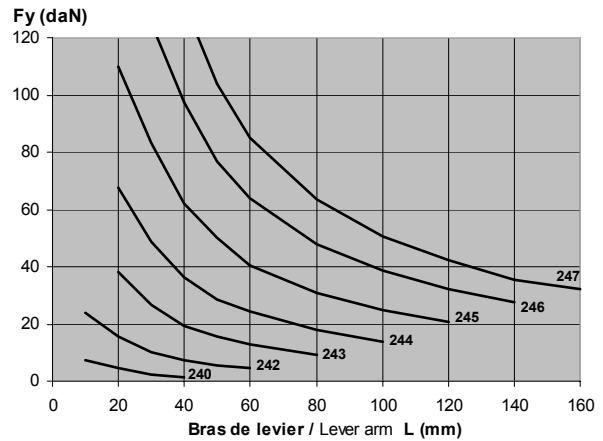
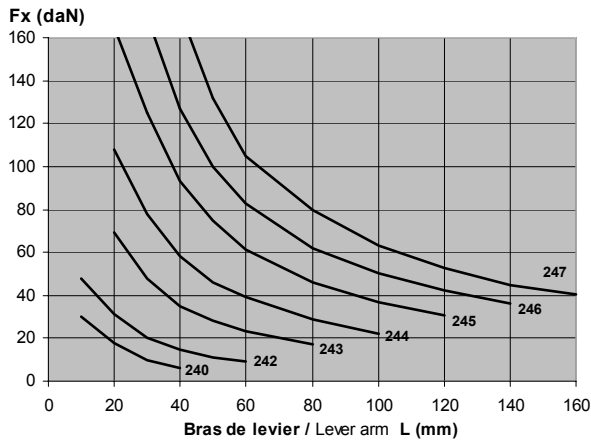
Modèle/Model	246	247
A	112	146
B	76	114
C	110	140
D1	M8	M10
D2	M8	M10
D3	1/8	1/4
D4	6	8
D5	6,02	6,02
E1	52,4	63
F	86	120
G	13	16,5
H	24	26
I	34,5	41
J	45	56

Modèle/Model	246	247
J3	10	12
K	52	65
L1	10,5	11
L2	22	26
M	31	35
N	16	30
P1	16	20
P2	14	16
P4	8	10
P5	6	6
R	56,5	89
S	74	110
Y	20	18
Z	12	15

Efforts de serrage à 6 bars / Clamping forces at 6 bars : F



Efforts extérieurs admissibles / Admissible external forces :



Modèle / Model	242	243	244	245	246	247
Fz 1 (N)	180	340	540	780	1100	1500
Fz 2 (N)	105	200	320	460	650	880

Conditions :

- appuis sur la pièce perpendiculaire à l'axe de la pince / resting on the part perpendicular to the gripper axis.
- doigts de pince immobiles / fingers of the gripper motionless
- sans choc (ex: clipsage de pièce avec montée en pression progressive) / without shocks (ex: part clamping with progressive pressure rising).

Descriptif :

- Pince à serrage parallèle à **3 doigts concentriques**.
- Commande pneumatique double effet.
- Effort de serrage constant sur toute la course.
- Mécanisme entièrement protégé.
- Prise de pièce intérieure ou extérieure.
- **Piston magnétique** pour détection sans contact.
- Pince alliant **fiabilité, répétabilité et robustesse**.
- Matériaux : corps, cylindre : aluminium anodisé dur
doigts, guide : acier allié traité
paliers : PTFE
- Pression d'utilisation : 2,5 à 8 bars.
- Température de service : 5 à 50 °C
- Fluide : air filtré lubrifié ou non lubrifié.
- Graissage préconisé après 4 millions de manœuvres.

Accessoires : (à commander séparément)

- **Détecteurs magnétiques :**
Magnéto-résistif PNP connecteur fixe M8x1 à 150 mm
Référence : **1212003**
- **Clapet anti-retour piloté :**
Il permet le maintien de 1 bar mini pendant 24 h. mini pour ne pas perdre la pièce en cas de coupure d'air.
pour orifice M5 : Référence : **1634001**
pour orifice 1/8 : Référence : **1634002**

Descriptif / Description :
page M5-010

Description :

- Parallel gripper with 3 concentric fingers.
- Double acting pneumatic drive.
- Constant clamping force on all stroke.
- Mechanism completely protected.
- External or internal clamping.
- Magnetic piston for detection without contact.
- The gripper combines reliability, repeatability and sturdiness.
- Material: housing, cylinder : hardened anodised alu.
finger, guide : treated steel.
bearing : PTFE
- Working pressure: 2,5 to 8 bars.
- Working temperature: 5 to 50°C.
- Fluid: lubricated or no lubricated filtered air.
- To lubricate after 4 millions of operation.

Accessories : (to order separately)

- **Magnetic field sensors :**
Magnet-inductive PNP fixed connector (M8x1 at 150 mm)
Order No. : **1212003**
- **Pressure maintenance valve :**
It permits the maintenance of 1 bar mini during 24 hours mini for not losing the part in case of air missing.
for supply M5 : Order No. : **1634001**
for supply 1/8 : Order No. : **1634002**

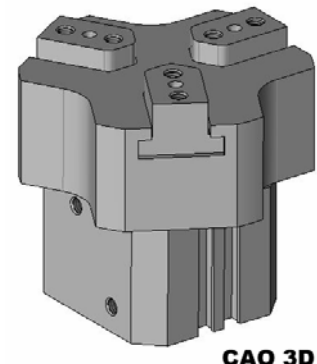
Modèle / Model		242	244	246*
Référence / Order No.		2423000	2443000	2463000
Effort de serrage réel à 6 bars / Effective clamping force at 6 bars	(N)	60	200	900
Course par doigt (au rayon) / Stroke for each finger (at radius)	(mm)	4,5	8	12
Masse / Weight	(kg)	0,190	0,700	3,000
Répétabilité / Repeatability	(mm)	0,02	0,02	0,02
Temps d'ouverture ou fermeture / Opening or closing time	(s)	0,05	0,08	0,15
Consommation d'air / cycle à 6 bars / Air consumption per cycle at 6 bars	(NI)	0,02	0,08	0,50
Poids pièce maxi conseillé / Advised max. weight part	(kg)	0,300	1,500	8,000

* Modèle 246 en fin de vie, uniquement pour le rechange
Model 246 is at the end of life, only for replacement

Efforts de serrage et efforts extérieurs admissibles / Clamping forces and admissible external forces : page M3-045

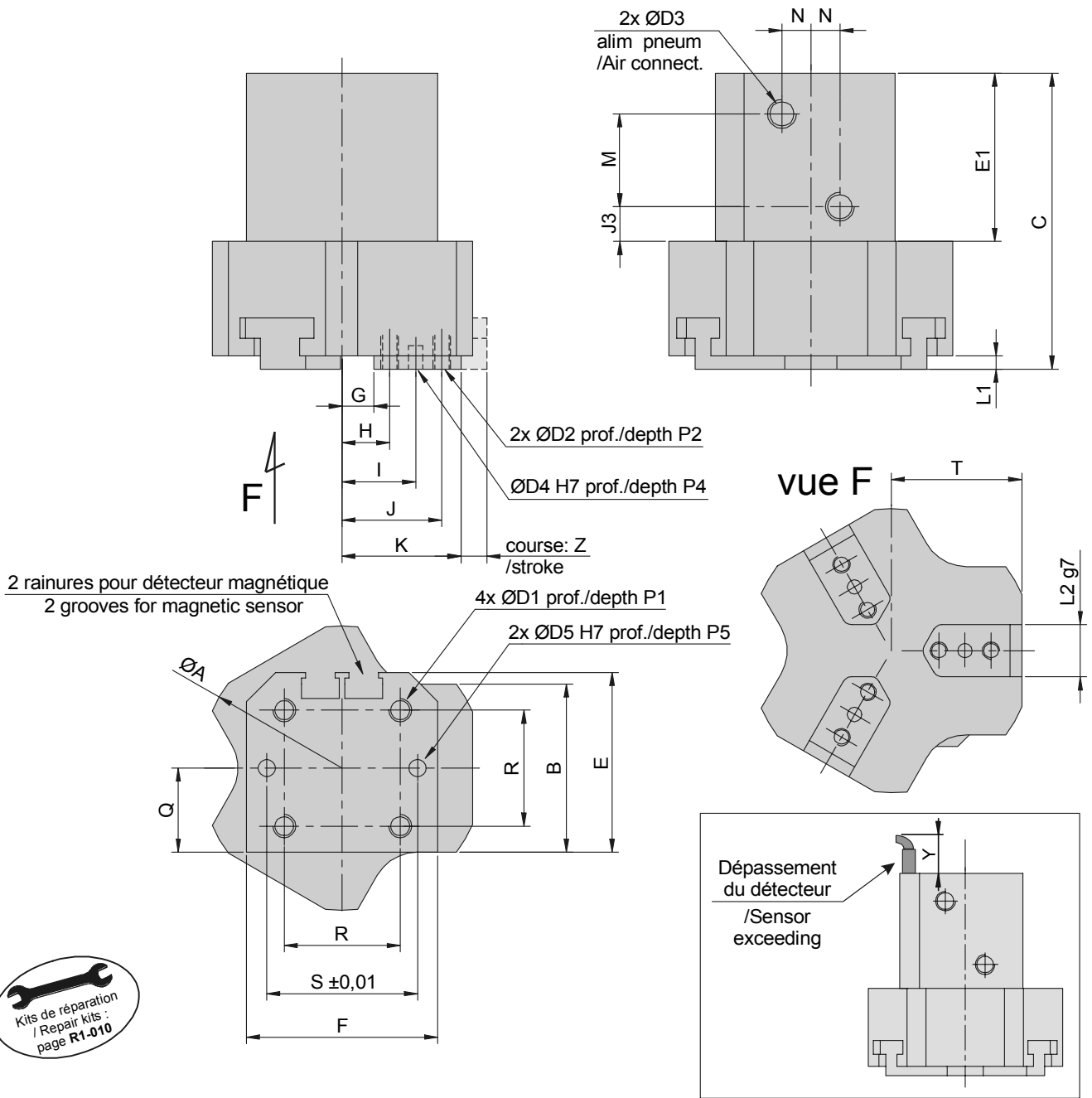


Interfaces de montage
/ assembly interfaces :
page M4-010



CAO 3D

PINCE 3 DOIGTS PARALLELE / 3 FINGERS PARALLEL GRIPPER Type 242 à 246



Modèle/Model	242	244	246
A	49	79	Uniquement pour le rechange, ne pas utiliser en construction neuve
B	29	45	
C	51	74	
D1	M4	M6	
D2	M3	M5	
D3	M5	M5	
D4	2,5	4	
D5	3,02	4,02	
E	31	46,5	
E1	29	37,7	
F	33	48	
G	5,4	9,4	
H	8,2	15,5	
I	12,7	22,5	
J	17,2	29,5	

Modèle/Model	242	244	246
J3	6	6,5	Uniquement pour le rechange, ne pas utiliser en construction neuve
K	20,5	34,5	
L1	2,3	6	
L2	9	15	
M	16	23,7	
N	5	8	
P1	8	12	
P2	6	9	
P4	4	6	
P5	5	5	
Q	14,5	22,5	
R	20	32,5	
S	26	40	
T	22,5	36,5	
Z	4,5	8	