



**AVM**  
**Automation**

***Unités de guidage en U “Série Légère”***  
***U linear guide units “Light series”***  
***Type 34***

***pour vérins pneumatiques / for pneumatic cylinders***



Przedstawiciel w Polsce:

TE-HA-BUD Sp. z o.o.

tel. 061/ 82 59 566, 85 27 649 tel./fax 061/ 85 16 919

e-mail: marcin@zawory.com.pl

[www.manipulatory.eu](http://www.manipulatory.eu)

Catalogue G34\_13

**ZA F - 68190 RAEDERSHEIM**

Tél: +33 (0)3.89.83.69.40

Fax: +33 (0)3.89.83.69.41

[avm@avm-automation.fr](mailto:avm@avm-automation.fr)

[www.avm-automation.fr](http://www.avm-automation.fr)

« SÉRIE LEGERE / LIGHT SERIES »

Pour vérins Ø 12 à 25 ISO 6432 / for cylinders Ø 12 to 25 ISO 6432

**Descriptif :**

- L'unité assure une anti-rotation précise de la tige du vérin.
- Guidage sur 4 bagues lisses en bronze
- Protection du guidage par 4 joints racleurs.
- Accouplement de tige de vérin libre sur la plaque avant.
- Livré avec un écrou spécifique pour la fixation du vérin.
- Sans entretien.
- Température d'utilisation : de 5 à 80°C
- Matériaux :
  - Corps et plaque avant : aluminium anodisé
  - Accouplement et visserie : acier zingué
  - Colonnes : acier chromé
- Version anti-corrosion : accouplement, colonnes, visserie en Inox*
- Vitesses maximales : 0,8 m/s

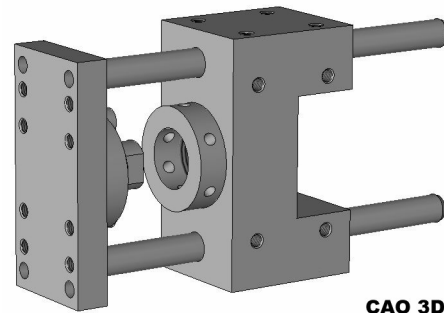
**Description :**

- The unit ensures a precise anti-rotation of the cylinder's rod
- Guide on 4 bronze brass bearings.
- Guide protected by 4 wipers seals.
- Floating cylinder rod coupling on the front plate.
- Delivered with a specific nut for fixing the cylinder.
- Without maintenance.
- Working temperature: from 5 to 80°C
- Materials:
  - Housing and front plate : anodized aluminium
  - Coupling and screws : zinc steel
  - Rods: chromed steel
- Anti-corroding version : coupling, rods, screws in Stainless steel*
- Maxi. speed: 0,8 m/s

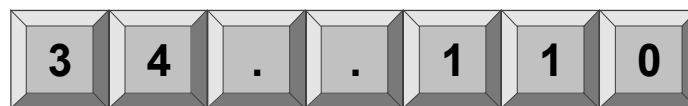
Taille / Size	1	2	3
Modèle / Model	<b>341</b>	<b>342</b>	<b>343</b>
Ø vérin / Cylinder Ø (mm)	Ø 12 / 16	Ø 20	Ø25
Masse course 0 / Weight stroke 0 (kg)	0,300	0,700	0,700
Masse par 100 mm / Weight for 100 mm (kg)	0,120	0,120	0,120

**Diagrammes de charges /**

**Load diagrams :** page G1-050



**Référence / Order No. :**

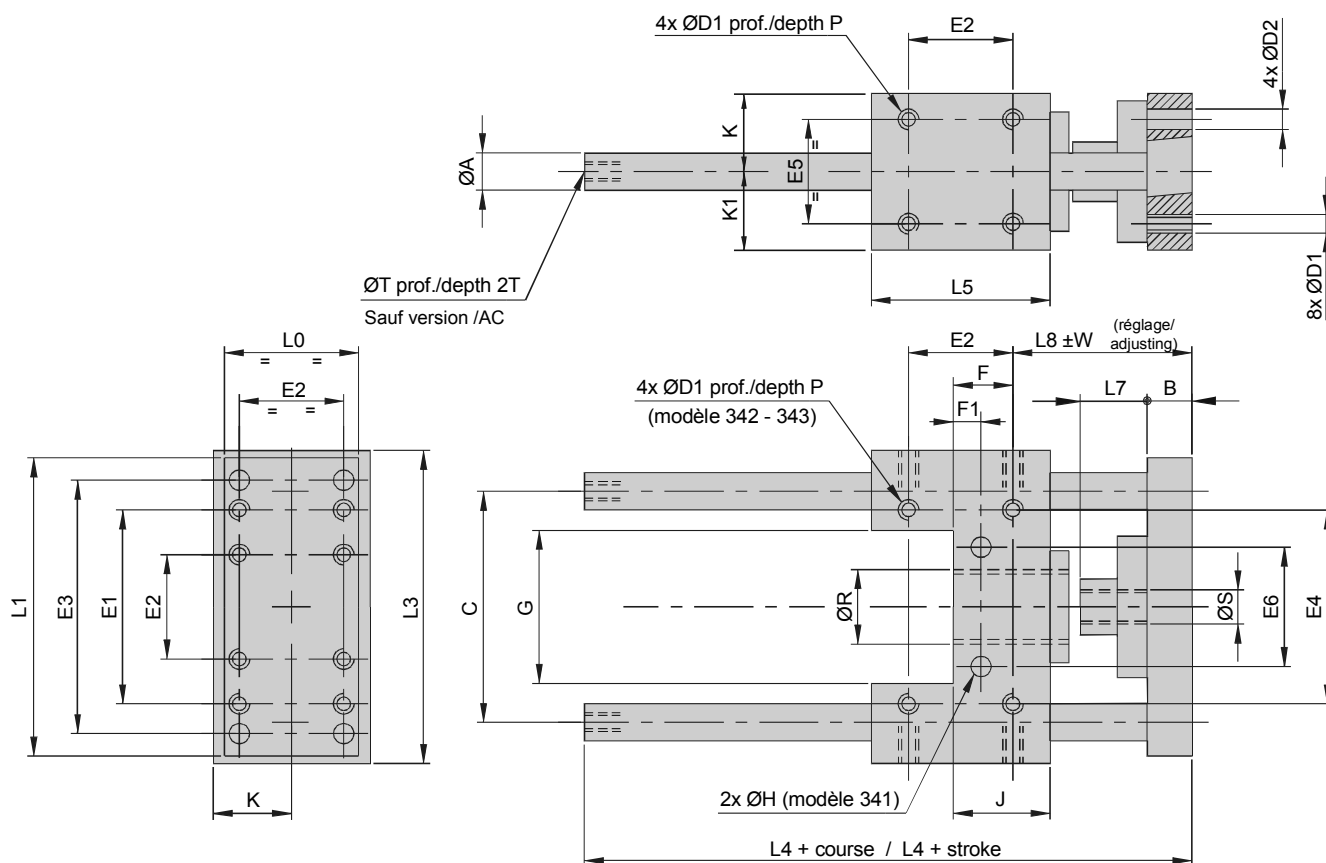


Taille / Size : Ø 12/16 : 1  
 Ø20 : 2  
 Ø 25 : 3

0 : Course / Stroke : 25 mm  
 1 : 50 mm  
 2 : 100 mm  
 3 : 160 mm  
 4 : 200 mm  
 5 : 250 mm  
 . : course spéciale / special stroke

**Option :**

- Course spéciale / Special stroke / C . . .
  - Version anti-corrosion / Anti-corroding / AC
- (indiquer après la référence / state after the Order No.)



Modèle / Model	341	342	343	Modèle / Model	341	342	343
Ø vérin / cylinder	Ø 12/16	Ø 20	Ø 25	Ø vérin / cylinder	Ø 12/16	Ø 20	Ø 25
A	10	10	10	J	19	26	26
B	9,6	11	11	K	15	21	21
C	47	62	62	K1	15	21	21
D1	M4	M5	M5	L0	28	38	38
D2	4,5	5,5	5,5	L1	66	80	80
E1	32	52	52	L3	69	84	84
E2	18	28	28	L4	59	110	110
E3	58	68	68	L5	29	48	48
E4	-	52	52	L7	9	22	22
E5	22	28	28	L8	32,5	48	48
E6	22	-	-	P	8	10	10
F	13,5	16	16	R	M16 x 1,5	M22 x 1,5	M22 x 1,5
F1	4	-	-	S	M6	M8	M10 x 1,25
G	25	41	41	T	M5	M5	M5
H	5,5	-	-	W	1,5	1,5	1,5

« SÉRIE LEGERE / LIGHT SERIES »

Pour vérins Ø 32 à 80 ISO 15552 (VDMA 24562) / for cylinders Ø 32 to 80 ISO 15552 (VDMA 24562)

**Descriptif :**

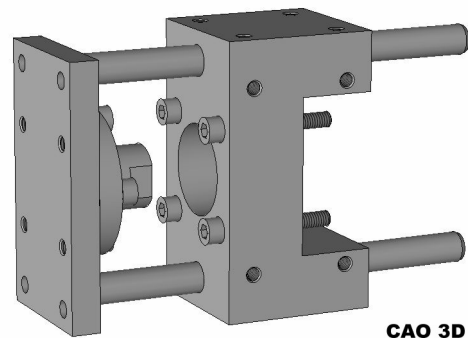
- L'unité assure une anti-rotation de la tige du vérin.
- Guidage sur 4 bagues lisses en bronze
- Protection du guidage par 4 joints racleurs.
- Accouplement de tige de vérin libre sur la plaque avant.
- Livré avec une pochette de 4 vis pour la fixation du vérin.
- Sans entretien.
- Température d'utilisation : de 5 à 80°C
- Matériaux :
  - . Corps et plaque avant : aluminium anodisé
  - . Accouplement et visserie : acier zingué
  - . Colonnes : acier chromé
- Version anti-corrosion : accouplement, colonnes, visserie en Inox*
- Vitesses maximales : 0,8 m/s

**Description :**

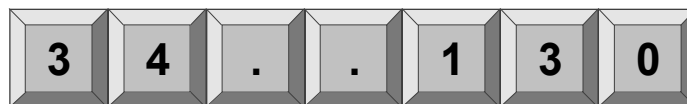
- The unit ensures an anti-rotation of the cylinder's rod
- Guide on 4 bronze brass bearings.
- Guide protected by 4 wipers seals.
- Floating cylinder rod coupling on the front plate.
- Delivered with 4 screws for fixing the cylinder.
- Without maintenance.
- Working temperature: from 5 to 80°C
- Materials:
  - . Housing and front plate : anodized aluminium
  - . Coupling and screws : zinc steel
  - . Rods: chromed steel
- Anti-corroding version : coupling, rods, screws in Stainless steel*
- Maxi. speed: 0,8 m/s

Taille / Size	4	5	6	7	8
Modèle / Model	344	345	346	347	348
Ø vérin / Cylinder Ø (mm)	Ø 32	Ø 40	Ø 50	Ø 63	Ø 80
Masse course 0 / Weight stroke 0 (kg)	0,800	1,000	1,400	1,700	3,500
Masse par 100 mm / Weight for 100 mm (kg)	0,120	0,170	0,170	0,170	0,310

**Diagrammes de charges / Load diagrams :** page G1-050



**Référence / Order No. :**



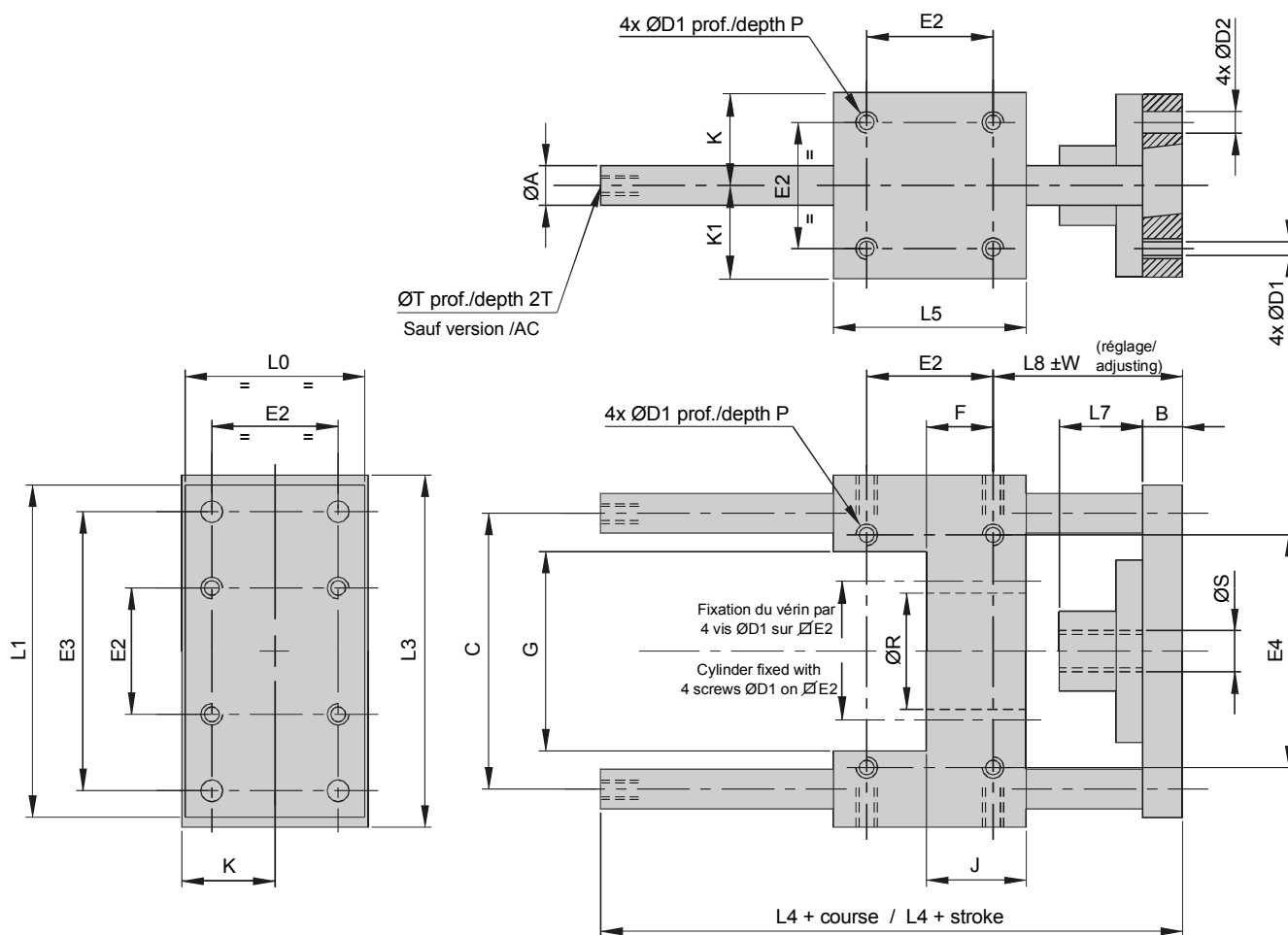
Taille / Size :

- Ø 32 : 4
- Ø 40 : 5
- Ø 50 : 6
- Ø 63 : 7
- Ø 80 : 8

- 0 : Course / Stroke : 25 mm
- 1 : 50 mm
- 2 : 100 mm
- 3 : 160 mm
- 4 : 200 mm
- 5 : 250 mm
- 6 : 320 mm
- 7 : 400 mm
- . : course spéciale / special stroke

**Option :**

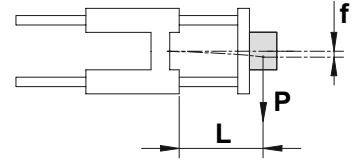
- Course spéciale / Special stroke / C . . .
  - Version anti-corrosion / Anti-corroding / AC
- (indiquer après la référence / state after the Order No.)



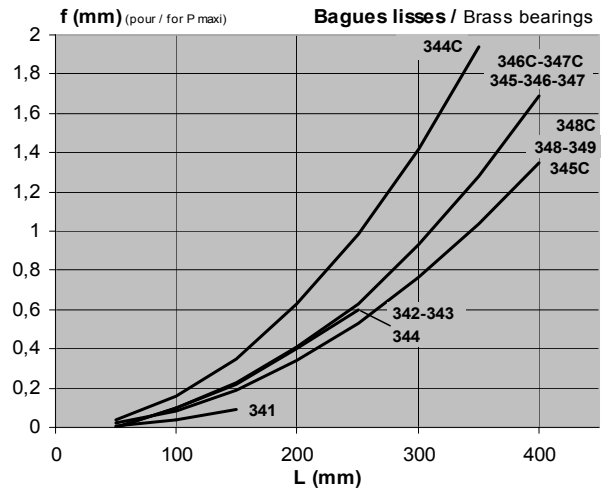
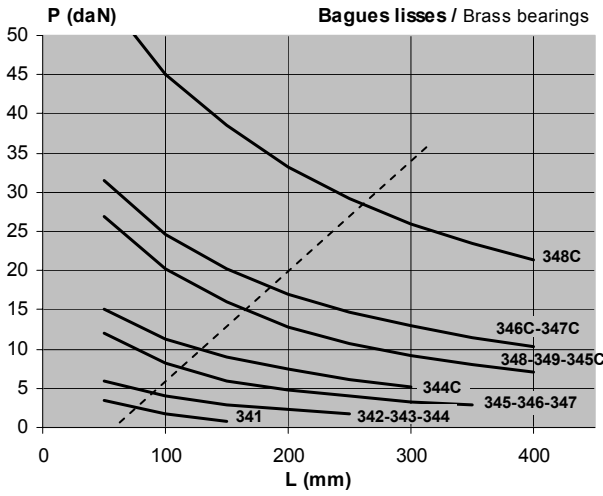
Modèle / Model	344	345	346	347	348
Ø vérin / cylinder	Ø 32	Ø 40	Ø 50	Ø 63	Ø 80
A	10	12	12	12	16
B	11	11	15	15	15
C	74	83	96	109	135
D1	M6	M6	M8	M8	M10
D2	6,6	6,6	9	9	11
E2	32,5	38	46,5	56,5	72
E3	78	84	100	105	130
E4	61	70	84	98	130
F	18,2	20	33,7	30,2	36
G	52	60	71	86	105
J	26	30	40	40	45
K	24	28	33	38	49
K1	24	28	33	38	49
L0	45	55	64	74	94
L1	92	100	120	126	160
L3	100	106	125	132	165
L4	113	125	129	154	172
L5	48	58	59	76	90
L7	22	28	28	28	35
L8	46	57	56	60	71
P	12	12	16	16	20
R	30	35	40	45	45
S	M10 x 1,25	M12 x 1,25	M16 x 1,5	M16 x 1,5	M20 x 1,5
T	M5	M6	M6	M6	M6
W	2,5	3	3	3	4

# DIAGRAMMES DE CHARGES / LOAD DIAGRAMS

En dynamique, pour les charges déportées et les grandes courses (au dessous de la ligne pointillée), préférer un guidage sur douilles à billes, sinon diviser la charge par 4.  
 / In dynamic, for off-centered loads and long strokes (under the dotted line), it's preferable to choose a ball bearing guide, otherwise divide the load by 4.



## GUIDAGES en U / U Linear Guide Units - Type 34 / 34\*C :



## GUIDAGES en H / H Linear Guide Units - Type 32 :

